

Montážní návod



Poznámka: okenice a květináče nejsou součástí standardní dodávky

"Domek Martina B2" (28mm)



1301 - CPR - 0730

11

BPP sro
Cesta ke Smrečine 5
974 01 Banská Bystrica
slovenská republika

ETA-11/0289

DŮLEŽITÉ INFORMACE A UPOZORNĚNÍ

Vážený zákazníku, děkujeme za důvěru, kterou jste nám projevili zakoupením našeho výrobku. Věříme, že s ním budete spokojeni a přinese Vám potěšení, což je našim prioritním zájmem. Rádi Vám poskytneme při montáži a využívání odbornou pomoc.

Chatka je vyrobena z kvalitního smrkového dřeva, uměle sušeného na optimální relativní vlhkost pro exteriér, hladce opracovaného, bez povrchové ochrany. Je to přírodní materiál, který má své specifické vlastnosti a ty je nutné při skladování, stavbě, tak v dalším užívání respektovat, aby Vás stavba těšila a nezklamala.

Základní charakteristikou je, že dřevo je přírodní materiál, který podléhá zejména vlivu vlhkosti, ale i působení dalších povětrnostních vlivů na svůj vzhled, rozměry a životnost. Vlivem vlhkosti - přímé působení vody na dřevo, jakož i vzdušná vlhkost, způsobují zvětšování a zmenšování rozměrů jednotlivých dílů v takovém rozsahu, že mohou způsobit problémy při montáži i po smontování. Je proto důležité, aby jste po zakoupení zkontrolovali, ať už při prodeji dodaný balík nevykazuje vážné poškození obalu a namoknutí dílů - v takovém případě to hned reklamujte u prodejce. Ochranná fólie sice chrání proti vlhkosti, ale nezaručuje plnohodnotnou ochranu proti přímému dešti a sněhu. Proto je nutné balíky skladovat v suchém prostředí, chráněné proti přímému působení deště, ale i intenzivního slunce. Přímé působení slunečního záření způsobuje vysoký ohřev a nepřiměřené vysušování nad optimální relativní vlhkost, což se může projevit kroucením desek, případně jejich praskáním s následnými problémy při montáži. Také neskladujte díly před montáží ve vytápěném prostoru - zkroutí se a praskají. Pokud zakoupenou chatku, která je uložena v paletě, musíte přeložit a skladovat před montáží více než 1 den je nutné, aby jste jednotlivé desky uložili opět na sebe, zatížily jejich a zakryly fólií, jinak hrozí zkroucení desek.

Příprava základu pro stavbu

Je velmi důležité, aby základ pod stavbu byl optimálních rozměrů, rovný a stabilní. Doporučené rozměry najdete v montážním návodu, ale i v našich katalozích. My doporučujeme, aby byl základ totožný s rozměry vnějších stěn bez rohových přesahů. Základ musí být pevná, rovná plocha, nejlépe betonová deska, případně zámková dlažba. V lokalitách, kde je nebezpečí zavlhčení základové desky doporučujeme pod stavby hydroizolaci, která zabrání vlhnutí spodních částí chatky.

Pokud stavbu nechcete zakládat na betonový základ nebo zámkovou dlažbu, které jsou často organizačně náročné, spojené s nevratnými změnami pozemků, předkládáme možnost stavby na zemních vrutů, na kterých je uložen samonosný rošt jako pevný základ pod stavbu chatky - toto řešení je ekologické, jakož i časově a organizačně jednodušší a u zákazníků stále více oblíbené.

Ochrana dřeva

Dřevo je nutné ochránit proti plísním, houbám a dřevokazným škůdcům biocidním nátěrem (Bochemit, Krovsan apod.) A také aplikovat povrchovou ochranu proti vlhkosti a UV záření. Na trhu je množství vhodných přípravků, v odborných prodejnách Vám rádi poradí.

Kdy aplikovat ochranné nátěry – dokonalý nátěr dosáhnete před montáží, kdy víte natřít všechny plochy. Problém této aplikace je možné, až pravděpodobné zkroucení desek, což může (nemusí) způsobit problém při montáži. Proto při chatkách doporučujeme nátěry pouze podlahových hranolů, případně těsně před montáží podlahové díly natřít odspodu a celou chatku až po montáži. Nedoporučujeme bezbarvé lazury. Ve většině případů nemají dostatek pigmentů a tím pádem ... slabou ochranu proti UV záření, což následně způsobuje degradaci povrchu dřeva a šednutí dřeva. Povrchovou ochranu je nutno aplikovat nejpozději do 7 dnů od ukončení montáže chatky, na suché dřevo. Opožděným ochranným nátěrem hrozí nebezpečí poškození dřeva praskáním a ztrácíte záruku. Ani ten nejlepší nátěr není navždy. Běžné nátěry mají životnost 1-5 let, zejména na exponovaných místech (vystavených slunečnímu záření, deštěm) je třeba stav nátěru kontrolovat a včas zopakovat.

Důkladnou ochranou dřeva zásadně ovlivníte životnost Vaší zahradní chatky.

Montáž chatky

Díly chatky jsou vyrobeny tak, abyste nemuseli při montáži provádět žádné větší truhlářské zásahy. Pilku je třeba použít pouze při úpravě koncových dílů střechy a podlahy, které se dorovnávají podle montáže. Při montáži a také v dalším období postupujte podle tohoto montážního návodu. Střešní krytina není standardně předmětem dodávky chatky a zákazník si ji řeší individuálně. Je však nutné, aby byla aplikována hned při montáži chatky, aby při případném nepříznivém počasí nedošlo k zamoření střechy, což by způsobilo ztrátu záruky.

Povinná údržba a péče o chatku

Dřevo je hygroskopický materiál, čehož důsledkem jsou jeho rozměrové změny v jednotlivých směrech v závislosti na vlhkosti a teploty okolního prostředí. Tato vlastnost dřeva se může projevit (během 1 až 6 měsíce užívání chaty) v některých případech postupným seschlé stěnových dílů chaty, čehož následkem je vznik horizontálních mezer mezi stěnovými díly a výškové seschnutí chaty cca 2-4 cm. Konstrukce chatky je navržena tak, aby bylo možné tyto rozměrové změny jednoduše korigovat, popis v části "zavětrováním chatky" v montážním návodu.

Důležité upozornění – jakmile objevíte mezery, realizujte jejich odstranění podle popisu v montážním návodu. Zanedbání této povinné údržby může způsobit neodstranitelné závady, které nejsou reklamovatelné (velké zkroucení desek, praskání).

ZÁRUKA

Dodavatel poskytuje záruku na viditelné a skryté vady v souladu s platným reklamačním řádem, kupující však musí splnit při uplatnění reklamace podmínky, umožňující správné posouzení uplatněné reklamace a včasné vyřešení.

Záruční podmínky jsou omezeny na výměnu vadného materiálu. Všechny případné další nároky jsou vyloučeny. Materiál, který byl jakýmkoliv způsobem dodatečně upravován nebude reklamace řešena.

Na stěny chatky se nesmí montovat žádné příslušenství které by mohlo zabráňovat samovolnému klesání jednotlivých stěnových dílů (např. elektro lišty, policové systémy, regály atd.)

POJIŠTĚNÍ, ŠKODY, ZPŮSOBENÉ NESTANDARDNÍM METEOROLOGICKÝM PODMÍNKY

Tento výrobek má charakter lehké stavby a splňuje podmínky pro garantované sněhové zatížení do 0,8 kN / m² a rychlosti větru v nárazech do 20m / s. Z tohoto důvodu je v kritických oblastech důležité řešit případné možné poškození vhodným pojištěním. Poškození nad uvedené podmínky není předmětem záruky.

SLUŽBA ZÁKAZNÍKŮM

Při jakýchkoliv problémech vám rádi poradíme na kontaktním t. č. :

00421 917 453 433

00421 905 793 825

POSTUP PŘI REKLAMACÍ:

- Před uplatněním reklamace si ověřte, zda vámi považována závada je skutečně vhodná k reklamaci (objektivní stavby dřeva, které nespádají pod reklamace).
- **Uplatnění reklamace:**
 - reklamaci uplatňujete podle zákona u prodejce, kde jste si chatku zakoupili.
 - pro urychlení reklamačního řízení můžete reklamaci uplatnit přímo u výrobce, kterým je firma:
BPP s.r.o.
Cesta ku Smrečine 5
974 01 Banská Bystrica
Kontakt: E-mail – bpp@chatky-sauny.sk
Telefón – 00421 48 414 10 66
Ozvěme se Vám do 3 pracovních dnů.
- **Reklamační doklady:**

Aby bylo možné vyhodnotit reklamaci a co nejdříve ji vyřešit, potřebujeme následující informace, které musí reklamační oznámení obsahovat:

 - záruční list výrobce, který je po vyplnění i reklamačním protokolem. V něm popíšete reklamovanou závadu s přesnou identifikací reklamovaných dílů a jejich počtem (dle montážního návodu).
 - Fotografie reklamovaných závad.
 - Doklady o koupi výrobku.
 - Emailový resp. telefonický kontakt.
- **Nereklamovatelné stavy a odchylky dřeva**

Fyzikální vlastnosti dřeva nedokážeme ovlivnit a proto jsou některé stavy a odchylky **vyřazeny z reklamačního řízení:**

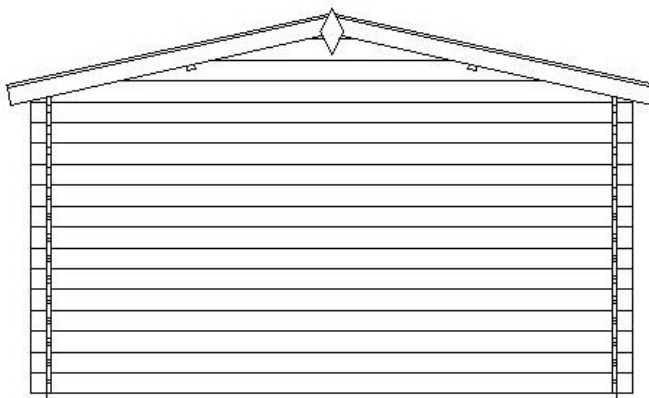
 - rozměrové odchylky, způsobené rozměrovou nestabilitou.
 - vysušené praskliny, neohrožující statickou pevnost.
 - částečně vypadlé boule na okrajích desek pokud při spojení dvou desek přes pero a drážku neprosvítá.
 - skrútnutie a zakřivení desek je přípustné pokud lze zapracovat do stavby.
 - vrostlé nevypadávají boule včetně vysušených trhlín.
 - na nepohledových stranách střechy a podlahy mohou být desky nedohoblovaná a mohou mít oblínky.
 - desky podlahy a střechy mohou být z několika kusů, spojené však musí být na hranolech.
 - vady způsobené nesprávnou montáží a nedodržením dalších podmínek ochrany a údržby podle montážního návodu.

DISPOZIČNÍ PLÁN – DOMEK MARTINA B2 (28MM) - STRANA 1

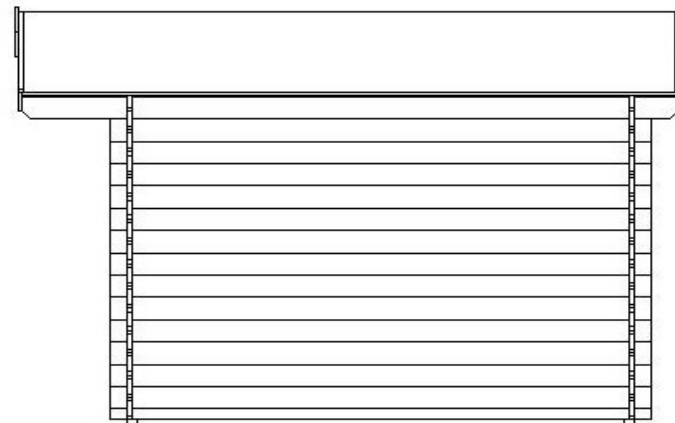
PŘEDNÍ POHLED



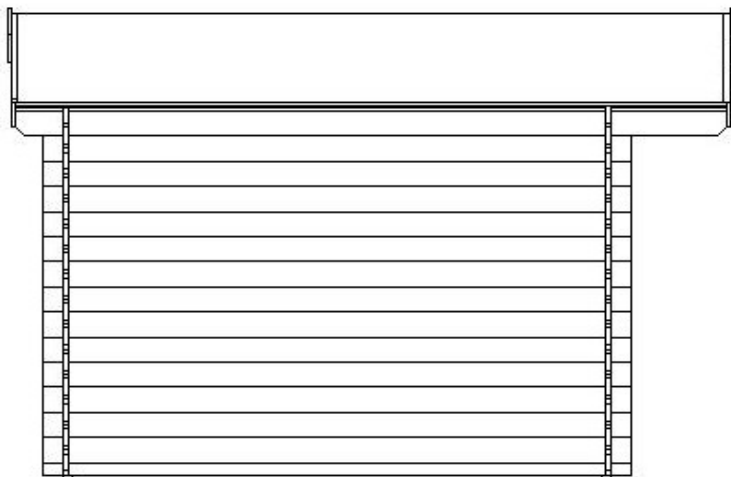
ZADNÍ POHLED



BOČNÍ POHLED PRAVÝ



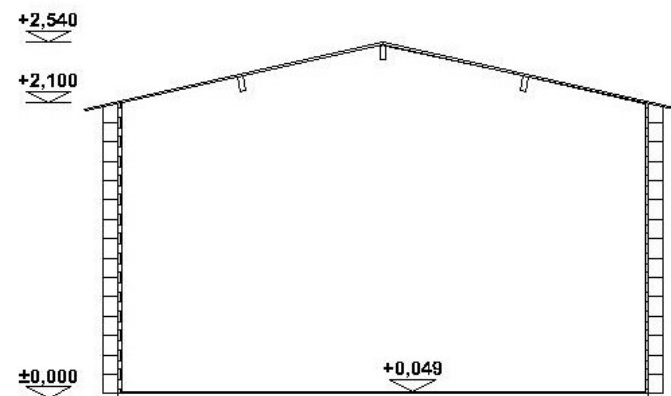
BOČNÍ POHLED LEVÝ



POPIS:

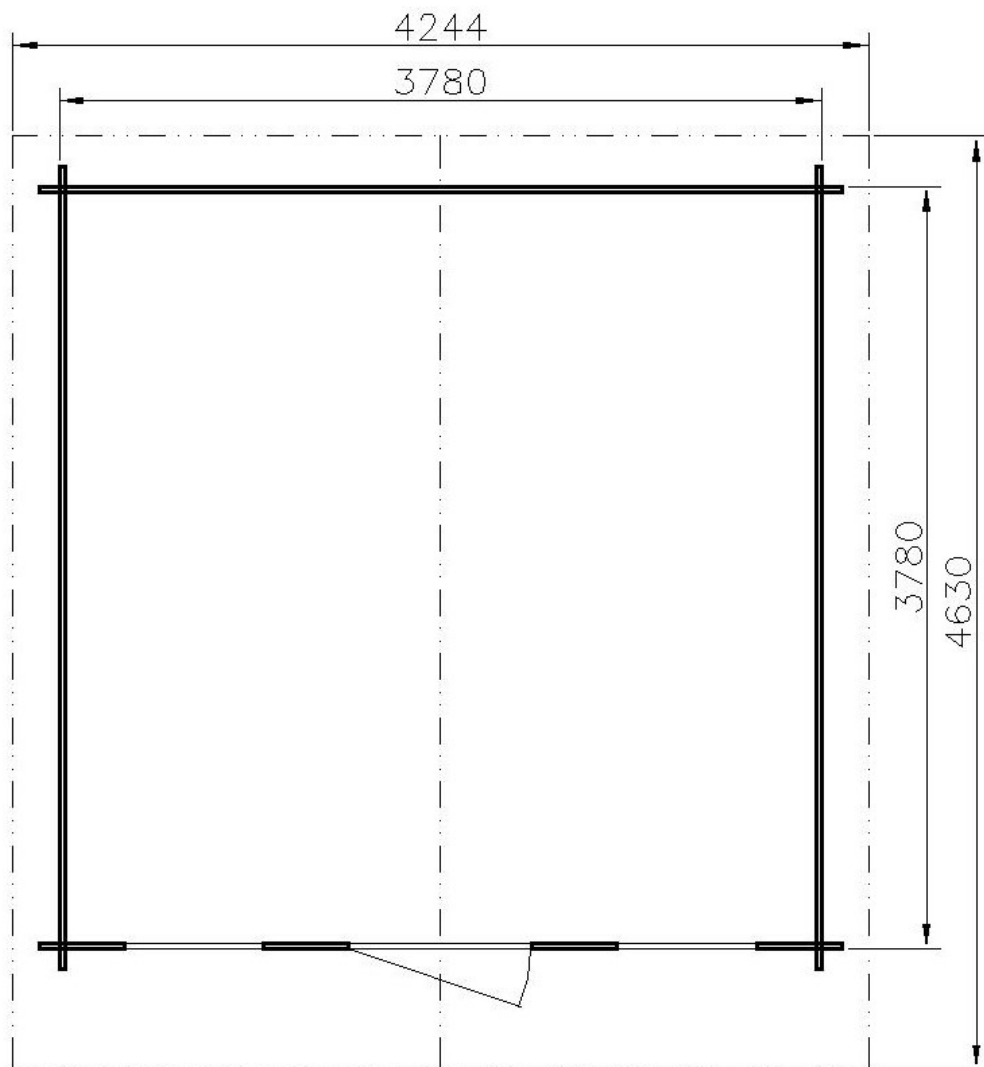
Podlahový rošt (š x d)	378 x 378 cm
Vnější rozměry (š x d)	400 x 400 cm
Zastavěná plocha	14,3 m ²
Plocha půdorysného průmětu střechy	19,7 m ²
Výška hřebene střechy	254 cm
Tloušťka stěny	28 mm
Plocha střechy	20,1 m ²
Zatížení sněhem	0,8 kN / m ²

ŘEZ

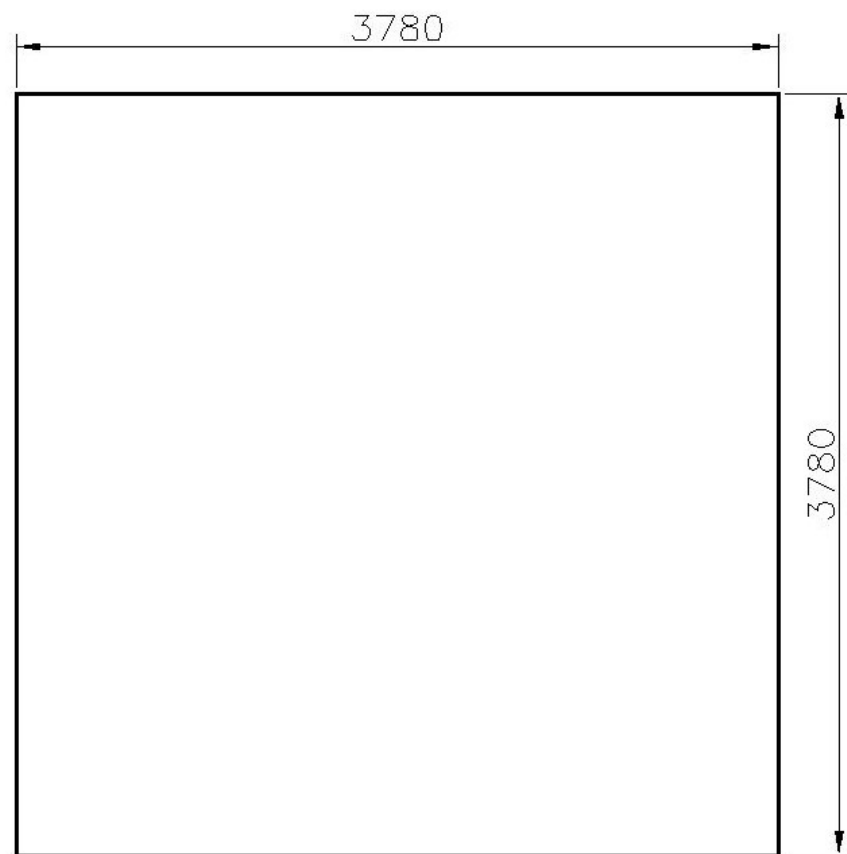


DISPOZIČNÍ PLÁN – DOMEK MARTINA B2 (28MM) - STRANA 2

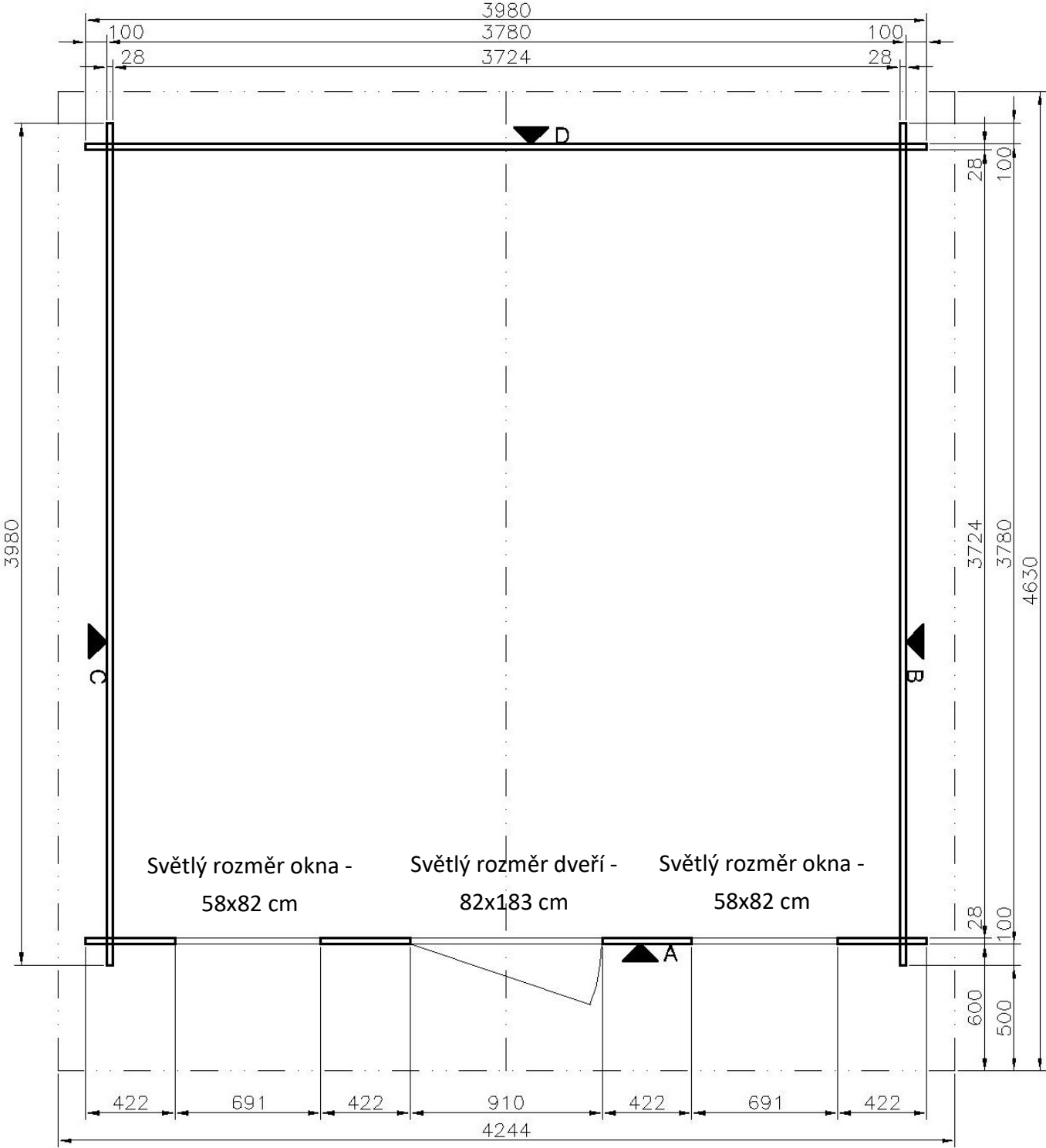
PŮDORYS







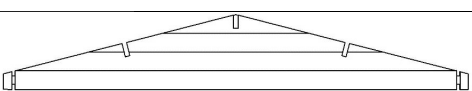
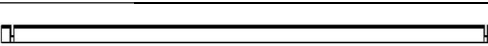
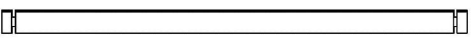
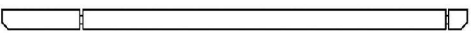
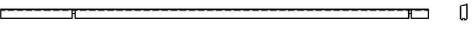
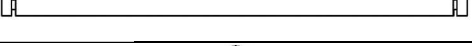
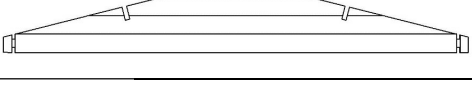
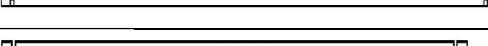
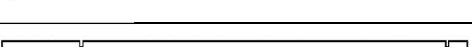
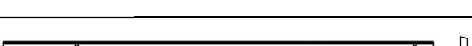
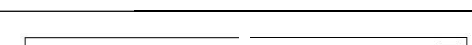

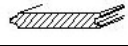


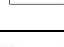
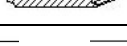
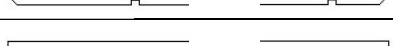
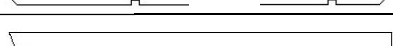
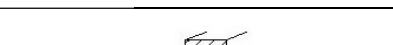



ROZMĚRY ZÁKLADOVÝ DESKY



PŮDORYS



SOUPIS DÍLŮ PRO "DOMEK MARTINA B2" V20.0

skupina	Pozice	počet	Délka v mm	Průřez v mm	Poznámka
Přední stěna A	1	12	422	28 x 146	
	2	14	1535	28 x 146	
	2a	2	1535	28 x 146	
	3	12	422	28 x 146	
	6	1	3980	28 x 548	
Boční stěna pravá B	4a	1	3980	28 x 75	
	11	13	3980	28 x 146	
	12	1	4630	28 x 146	
	13a	1	4630	28 x 67	
Zadní stěna D	4	14	3980	28 x 146	
	6	1	3980	28 x 548	
Boční stěna levá C	4a	1	3980	28 x 75	
	11	13	3980	28 x 146	
	12	1	4630	28 x 146	
	13b	1	4630	28 x 67	
Zavětrovací lišta	67	4	1920	18 x 56	
Podlaha	30	35	3720	19 x 121	
	31	8	3730	30 x 50	
	32	1	3780	30 x 50	
	34	4	4000	18 x 28	
Střecha	40	86	2170	18 x 121	
	41	1	4630	40 x 146	
	42	2	4630	40 x 146	
	43	4	2200	18 x 121	
	44	4	2200	18 x 28	
	45	2	4630	18 x 28	(3000 + 1630) 
	46	2	218	18 x 136	
Dveře		1	82x183cm		
	68	1	1140	26 x 63	Krycí lišta nad dveře

Okno		2	58x82cm		
	69	2	860	26 x 63	Krycí lišta nad okno
Montážní balíček		1			
Lepenka		25 bm			

MONTÁŽNÍ BALÍČEK

materiál	počet	Poznámka	
Vrut do dřeva 5x80	10 ks	spoj spodní polovička (4a) - podlahový hranol (31,32) mimo zámku	10 ks
Vrut do dřeva 5x100	38 ks	Spojení podlahových hranolů (31,32)	8 ks
		zajištění střešních hranolů (41,42) o štít (6)	6 ks
		korekce vybočení bočních stěn	10 ks
		zajištění horních půlek (13a, 13b) o díl pod ním	10 ks
		spoj spodní celý díl v zámku (2,4) - spodní polovička (4a)	4 ks
Kolářské hřebíky 2x40	360 ks	spoj podlahová lišta (34) - podlaha (30)	60 ks
		spoj podlahové desky (30) - podlahové hranoly (31,32) (8ks / 1 deska)	300 ks
Vrut do dřeva 4x35	12 ks	spoj zavětrovací lišta (67) - stěna	8 ks
		spoj znak (46) - čelní lemovka A (43)	4 ks
Vrut do dřeva 4x50	13 ks	spoj spodní polovička v zámku (4a) - podlahový hranol (31,32)	4 ks
		spoj krycí lišta nad dveře (68) - štít (6)	3 ks
		spoj krycí lišta nad okno (69) - štít (6)	6 ks
Stavební hřebíky 2x50	280 ks	spoj střešní desky (40) - nosné prvky střechy (41,42) vrchní polovičky (13a, 13b) (1ks / 1 spoj)	280 ks
Vrut do dřeva 4x60	54 ks	spoj čelní lemovka A (43) - nosné prvky střechy (13a, 13b, 12,41,42)	24 ks
		zajištění zárubně	6 ks
		spoj střešní desky (40) krajní a nad štítem - nosné prvky střechy (41,42) a vrchní půlky (13a, 13b), štít (6) (3ks / 1 díl)	24 ks
Vrut do dřeva 3,5x30	64 ks	spoj čelní lemovka B (44) - čelní lemovka A (43)	32 ks
		spoj boční lemovka bez falcu (45) - střešní desky (40)	32 ks
Vratový šroub M6x60	4 ks	spoj zavětrovací lišta (67) - štít (6)	4 ks
Matice M6 Zn	4 ks	spoj zavětrovací lišta (67) - štít (6)	4 ks
Podložka pro M6 (6,6x22)	4 ks	spoj zavětrovací lišta (67) - štít (6)	4 ks
Kování pro dveře vnější:			
Klučka Michaela V90 tepaná + štítky	1 pár	štítky jsou součástí balíčku a také šrouby	
Vložka SISO 30/35 3kl. stav.	1 ks		
Kování pro okno:			
půloliva Michaela tepaná	2 ks		
Vrut do dřeva 3x25	4 ks		

NÁVOD NA MONTÁŽ

Montáž chatky doporučujeme zajistit odbornými montážními pracovníky, zaškolenými na tuto práci. Pokud se rozhodnete pro samomontáž, postupujte podle tohoto návodu. V případě nejasností Vám rádi poradíme na kontaktních telefonních číslech.

Výrobek je vyroben jako skládačka, kde jednotlivé díly do sebe zapadají, je však nutné je správně osadit s akceptováním vlastností dřeva.

Pro montáž doporučujeme nářadí:

- akumulátorový šroubovák (montážní bity PZ 1, PZ 2 a vrták Ø 4mm, vrták Ø 8mm)
- gumové kladivo
- okružní píla
- vodováha
- dvojitý žebřík
- kladivo

1. Kontrola podle soupisu dílů a třídění materiálu

Podle soupisu dílů zkontrolujte jednotlivé díly domku, zda jsou kompletní a nepoškozené. Jednotlivé díly si rozložte na 4 strany odpovídající umístění (podle soupisu, rozměrů a nákresu).

2. Příprava základu

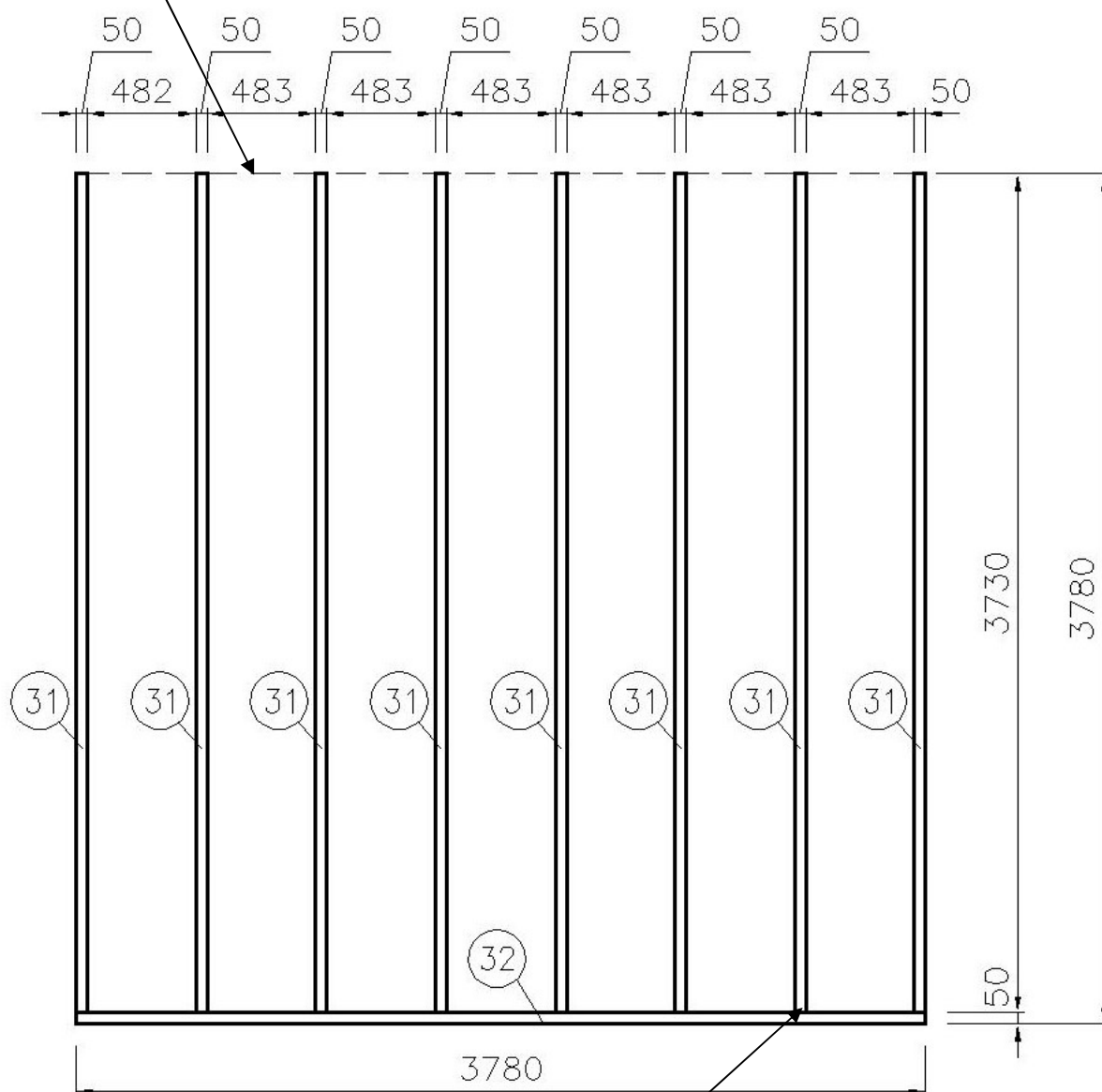
Podlahové hranoly musí ležet na pevném základě (např. Litá betonová deska, pásové nebo bodové základy, zemní vruty, v případě bodových základů a zemních vrutů třeba doobjednat samonosný podlahový rošt). Základ musí být vodorovný, aby domek stál bezpečně a přímo. Povrch desky by měl být vodotěsně izolován od podkladu. Ochráníte tím zahradní chatku před vlhkostí, čímž prodloužíte její životnost. Dodržení těchto základních požadavků přímo ovlivňuje úspěšnost montáže a pozdější užívání chatky.

3. Montáž podlahového roštu

Montáž chatky začíná rozmístěním podlahových hranolů (díl č. 31,32) na pevný betonový základ (viz obr. 1). Nákres zobrazuje rozmístění podlahových hranolů (díl č. 31,32). Podlahové hranoly ukotvíte pomocí kotvicích prvků (nejsou součástí dodávky) do základové desky až po dokončení montáže první řady stěnových dílů v bodě č.4. Dodržte pravouhlost chatky (délky úhlopříček jsou stejné; $A = B$). V případě, že základ není rovný je nutné vypodložení podlahových hranolů do roviny. Rovinnost zkontrolujete pomocí vodováhy. Nedodržení těchto základních podmínek může vést k dalším problémům, které se mohou projevit při další montáži.

Obr. 1

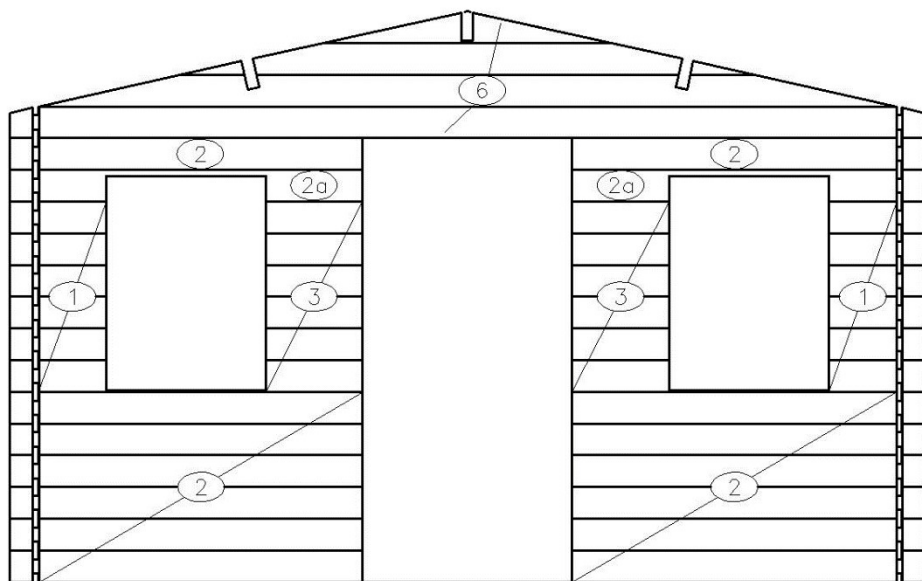
Obrys základové desky



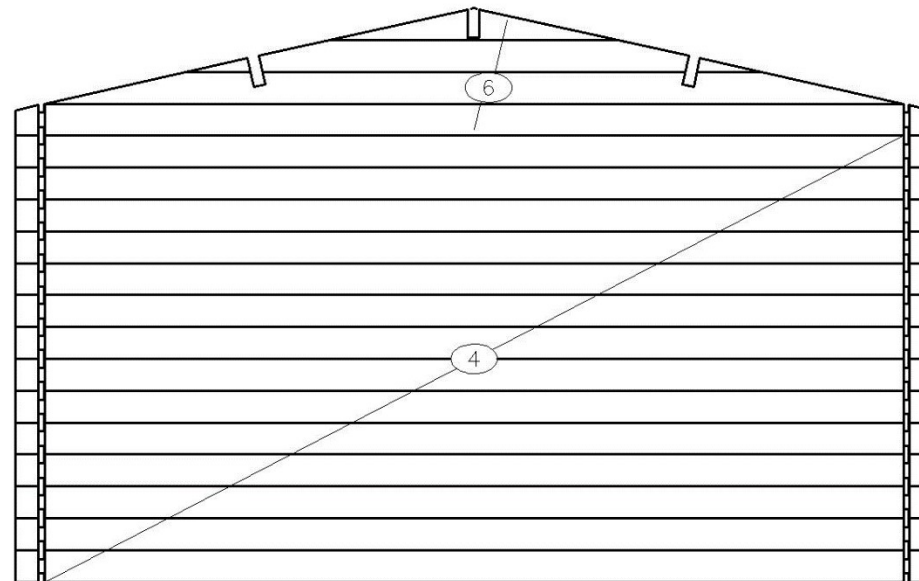
Vrut do dřeva 5x100

POHLEDY NA STĚNY

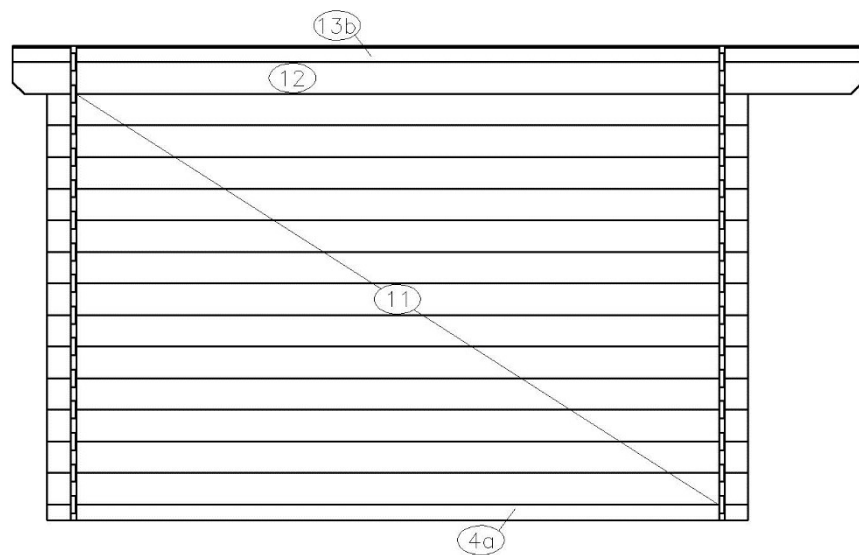
PŘEDNÍ STĚNA A



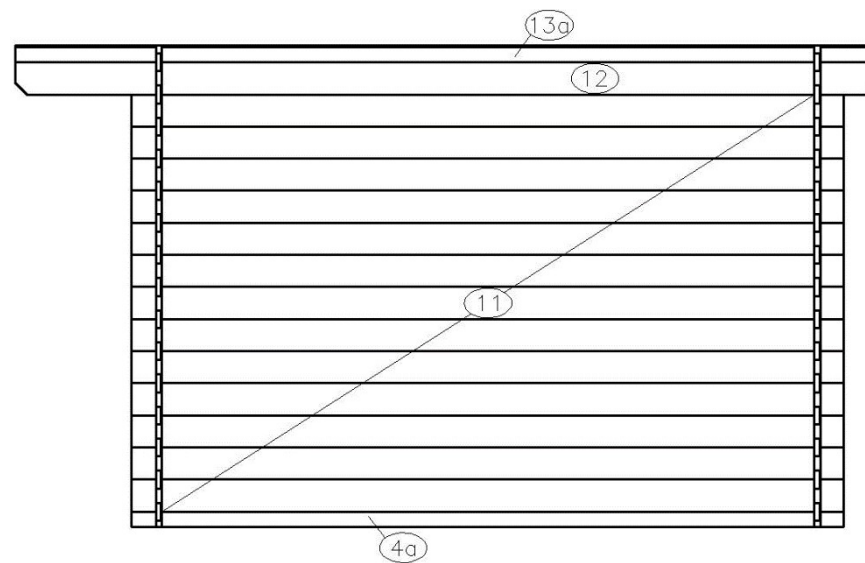
ZADNÍ STĚNA D



BOČNÍ STĚNA LEVÁ C

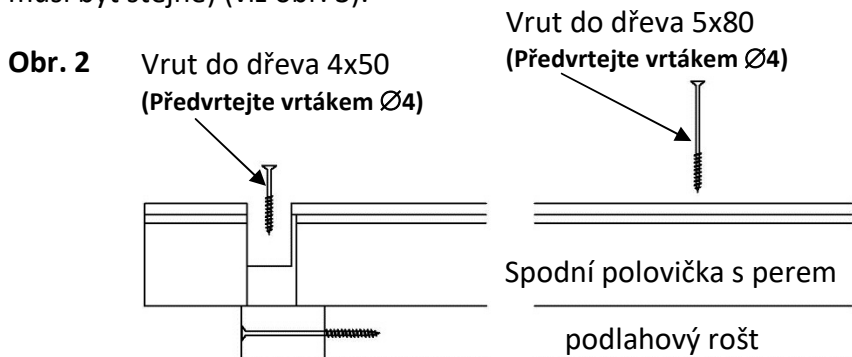


BOČNÍ STĚNA PRAVÁ B

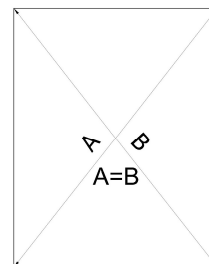


4. Montáž stěn

Montáž stěnových dílů začněte položením 1ks polovičního stěnového dílu s perem. Poloviční díl přišroubujeme tak aby stěnový díl lícoval z vnější strany po celé délce (viz obr. 2). Poloviční stěnový díl položíme volně na podlahové hranoly (díl č. 31,32). Pero vždy směřuje nahoru. Celé stěnové díly (díl č. 2,4) založíme do zafrézovat polovičních dílů a zkontrolujeme pravoúhlost (úhlopříčky protilehlých rohů $A = B$, musí být stejné) (viz obr. 3).

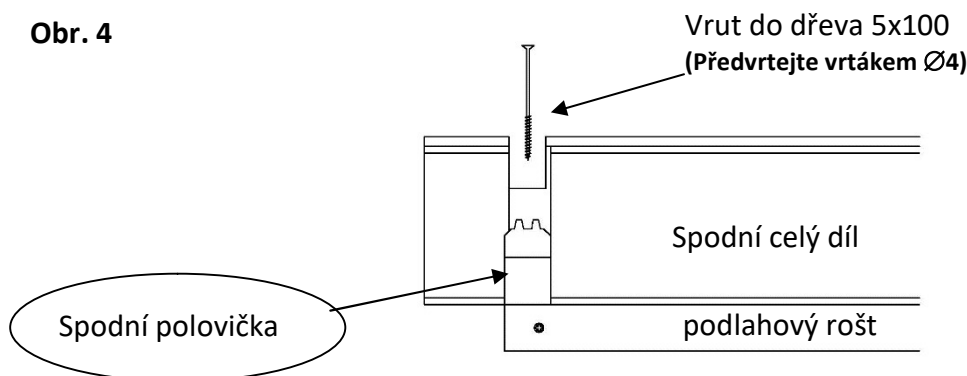


Obr. 3



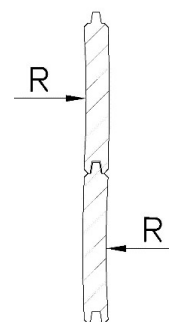
Postupně nadzvedává celé stěnové díly a přišroubujeme poloviční díly o podlahový rošt. Následně v zámku přišroubujeme celé stěnové díly k polovičním dílům (viz obr. 4).

Obr. 4



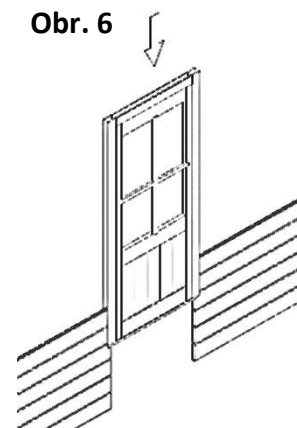
Postupně ukládejte stěnové díly tak, aby zapadaly do vyfrézovat (viz obrázek pohled na stěnu). Obrázek ukazuje pozici jednotlivých dílů ve stěnách. Po každém ukončeném řadě dotlučte konce, případně doklepte kladivem přes montážní díly. Průběžně kontrolujte výšku rohů stavby a v případě rozdílů více než 2 mm vyrovnávejte výšku rohů vymezováním mezer (desky nejsou ideálně rovné a pokud bychom nekontrolovali, mohlo by se stát, že po ukončení montáže stěn budou výšky rohů rozdílné i o několik cm. Také při kladení stěnových dílů kontrolujte jejich případné zkroucení a ukládejte je tak, aby se zkroucení navzájem eliminovalo (viz obr. 5).

Obr. 5

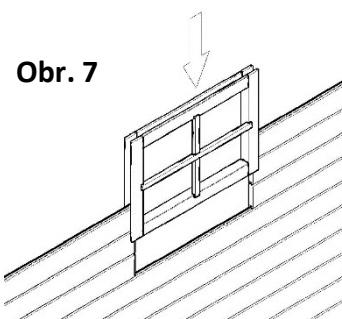


Zárubeň s křídlem zasuněte mezi stěnové díly po vyskládání cca 6 řad (viz obr.6), Pevně zatlačte, aby po celé šířce dosedla. Nad zárubní dveří musí zůstat dilatační mezera, kvůli sesychání stěnových dílů cca 30 mm. dveře vždy zakládejte s hlubším rozfrézováním směrem nahoru. Krycí lištu, kování (klíka), **fixujte až po dostavění celé chaty. Zajištění zárubně do podlahového roštu a do prvního stěnového dílu provádějte po dokončení chaty.**

Obr. 6



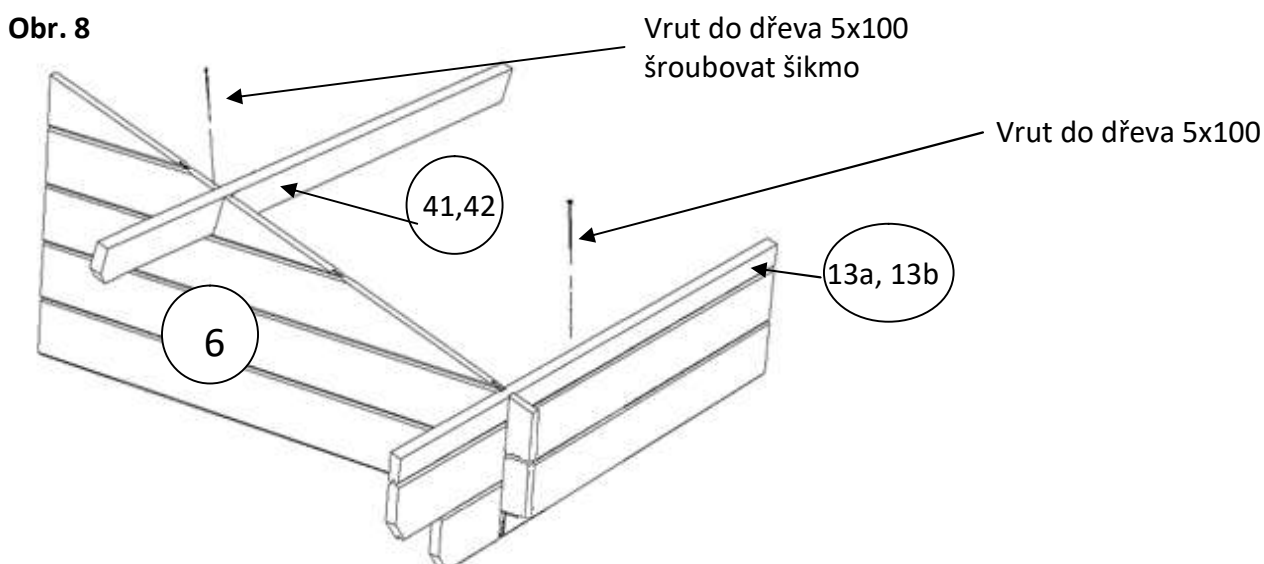
Okno zasuňte mezi stěnové díly po vyskládání cca 3 řad (viz obr.7), Pevně zatlačte, aby po celé šířce dosedlo. Nad rámem okna musí zůstat dilatační mezera, kvůli sesychání stěnových dílů. Okno vždy zakládejte s hlubším rozfrézováním směrem nahoru. namontujte kliku **na křídlo okna**. Po ošetření oken, dveří ochranným nátěrem je nutné sklo zasilikónovat, aby se předešlo zatékání vody.



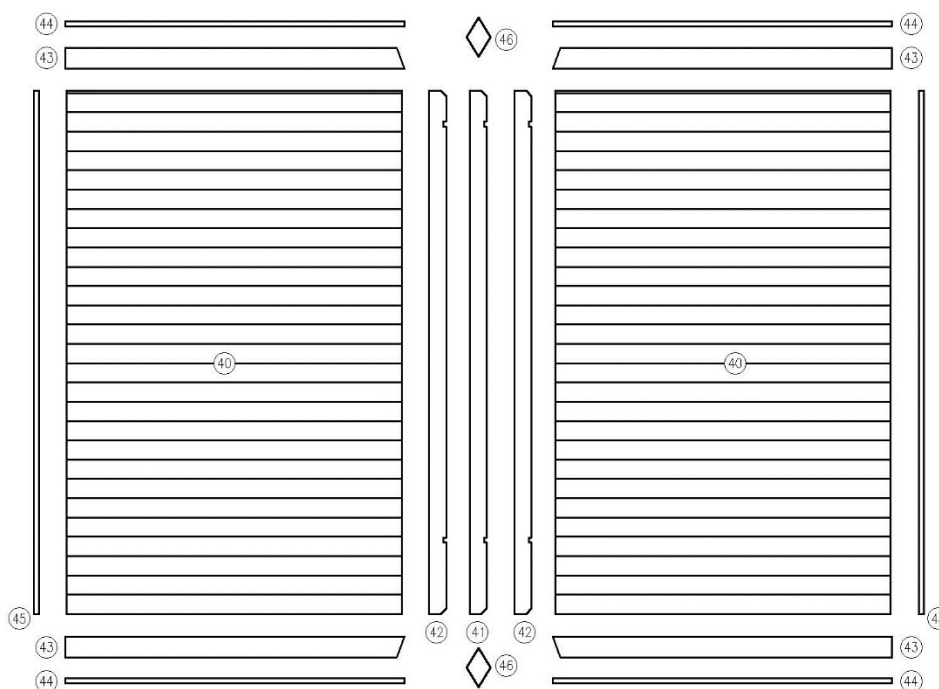
Přední stěna A a zadní stěna D jsou ukončeny štíty (díl č. 6), do kterých se zasunou střešní hranoly (díl č. 41 a 42) (Polohu střešních hranolů určuje obrázek v bodě 5, ve vrcholu je umístěn hranol díl č. 41). Boční stěny jsou ukončeny polovičními díly (díl č. 13a a 13b), zkosenými. Horní hrana bočních koncových dílů (díly č. 13a a 13b) musí lícovat s štítovými díly stěn A a D (díl č. 6). Pokud vzniká výškový rozdíl je nutné tento rozdíl vyrovnat pomocí nižších dílů tak, aby byly zalícované.

Zajištění střešního hranolu, horních půlek stěn provedte podle obr. 8.

Na dorovnání nikdy nepoužívejte pilku nebo hoblík !!!!

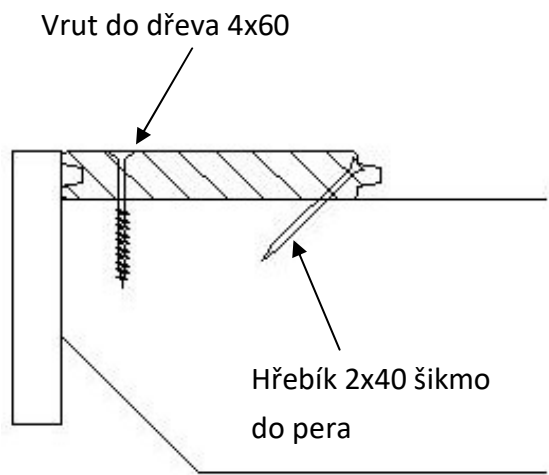


5. Montáž střešních desek, štítových lišt a lepenky

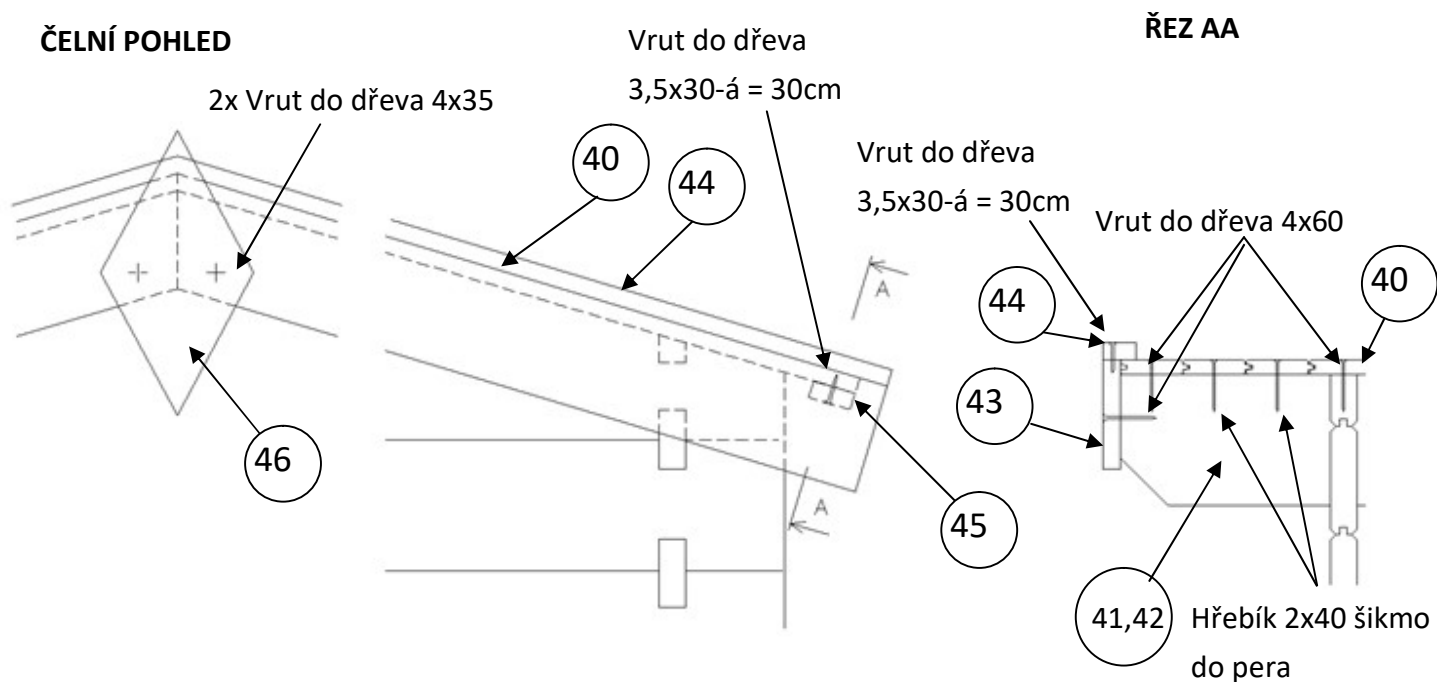


Začněte s montáží střešních desek (díl č. 40) v přední části domku. První desku přišroubujte a následně přibijte šikmo do pera, další klincujte jen šikmo do pera (viz obr. 9). Desky mírně přiklepněte tak aby mezi deskami zůstala dilatační mezera cca 1 mm a přibijte v místě kde přiléhají ke střešnímu hranolu a vrchním dílem bočních stěn. Poslední desku seřízněme na potřebnou šířku, tak aby se zarovnal podle konce střešního hranolu a desku přišroubujeme v místě střetu střešního hranolu a vrchních dílů bočních stěn. Potom přišroubujeme přední a zadní čelní lemovky (díly č. 44). Fixování a uložení dílů je znázorněno na obr. 10.

Obr. 9

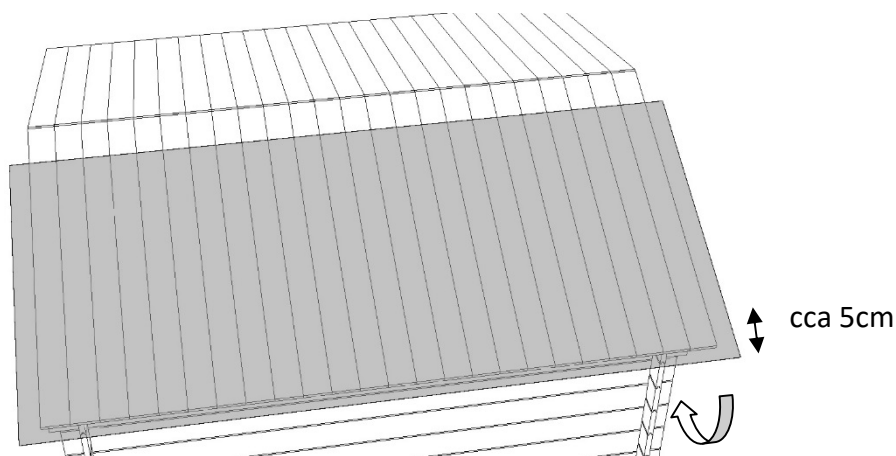


Obr. 10



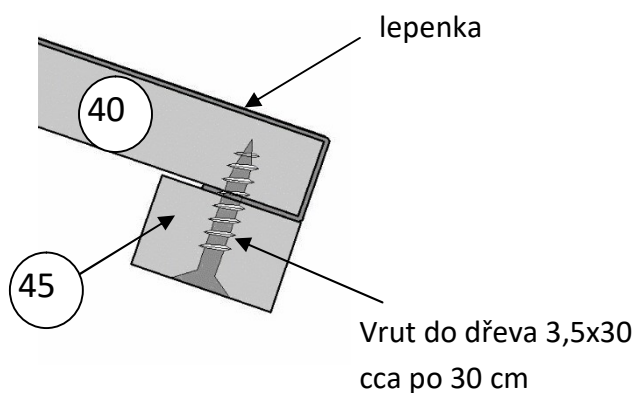
Lepenku nařežeme na délku střechy 467 cm a ze spodní strany střechy necháme přesah cca 5 cm (viz obr. 11).

Obr. 11



Lepenku nejdříve přichytíme na obou koncích střechy hřebíky. Od spodní strany střešních desek pomocí krycí lišty (díl č. 45) připevníme přesahující konec lepenky (viz obr. 12). Hřeben střechy překryjeme podélně prohnutým lepenkovým pásem s přesahem na boční lepenkové pásy a přibije. Lepenku připevníme pomocí lemavek vpředu a vzadu (díl č. 44). V případě montáže střešní krytiny se lišty nedávají.

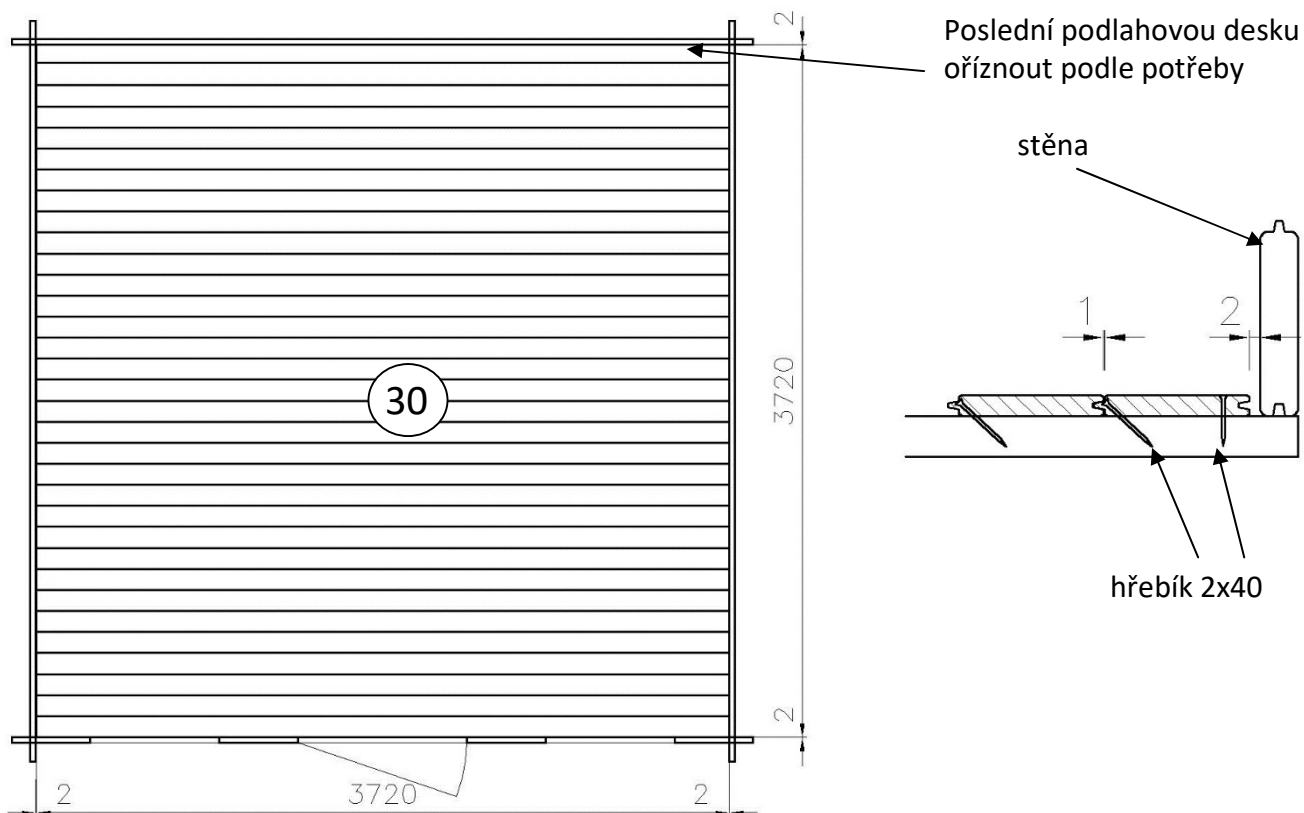
Obr. 12



6. Montáž podlahy, podlahových lišt

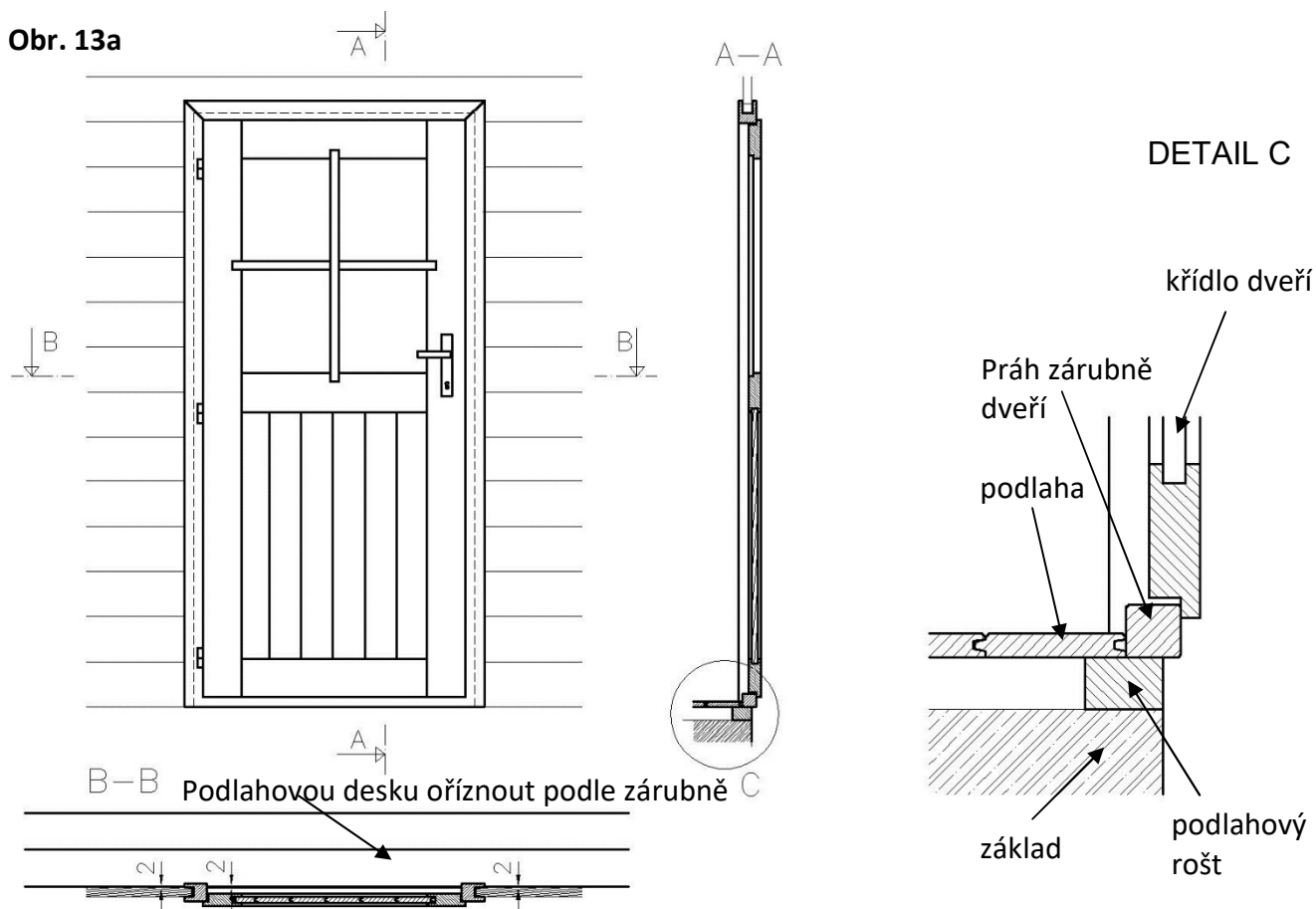
Podlahové desky (díl č. 30) chaty pokládejte na podlahové hranoly (díl č. 31). První podlahovou desku uložíme ke stěně drážkou a necháme mezeru cca 2 mm a shora přibijeme hřebíkem (viz obr. 13 vpravo). Desky upevňujte pomocí hřebíků v místě střetu s podlahovými hranoly šikmo do pera obdobně jako u střešních desek. Aby dřevo mohlo ještě pracovat, nechte odstup mezi jednotlivými deskami cca 1 mm. Poslední desku dle potřeby ořízněte.

Obr. 13



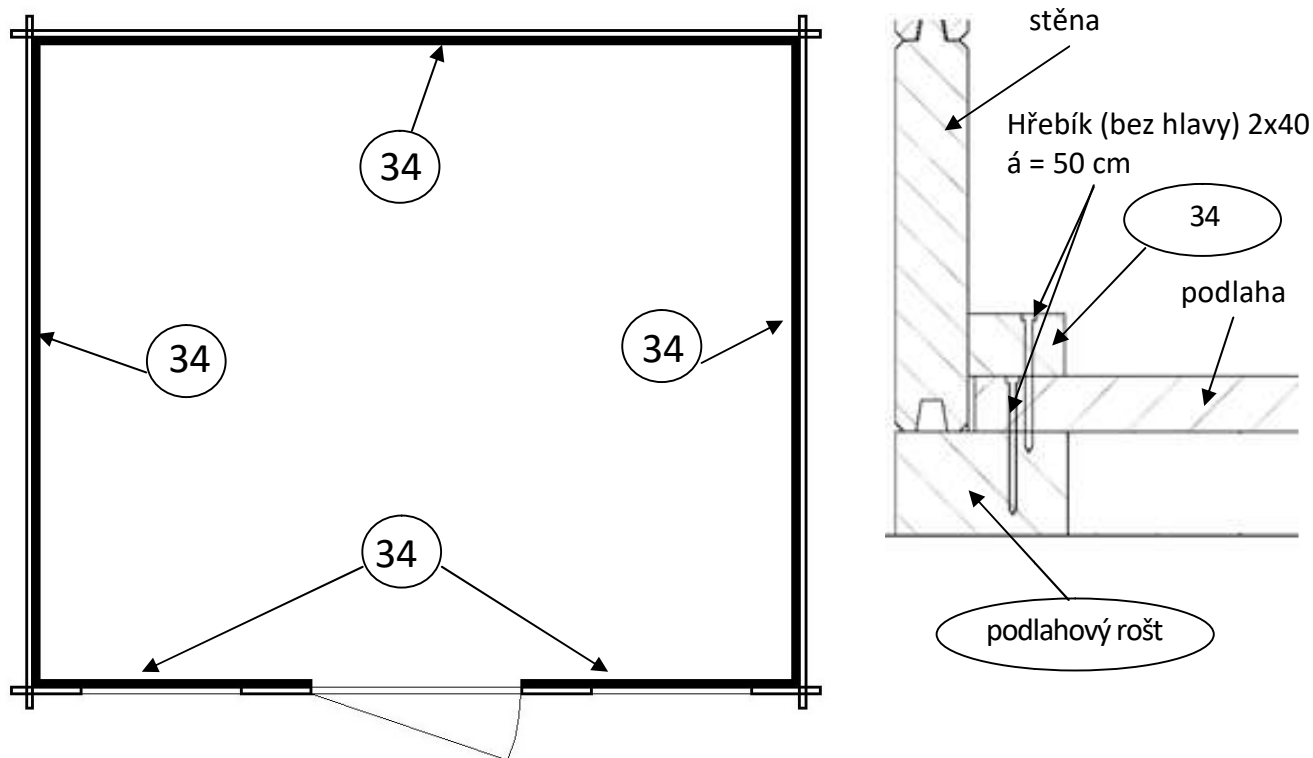
Podlahové desky ořízněte podle zárubně (viz obr. 13a).

Obr. 13a



Podlahové lišty je třeba zaměřit a zkrátit na potřebnou délku. Umístění podlahových lišt je na obr. č. 13b. Podlahové lišty (díl č. 34) stloukat hřebíky po cca 50 cm do podlahových desek.

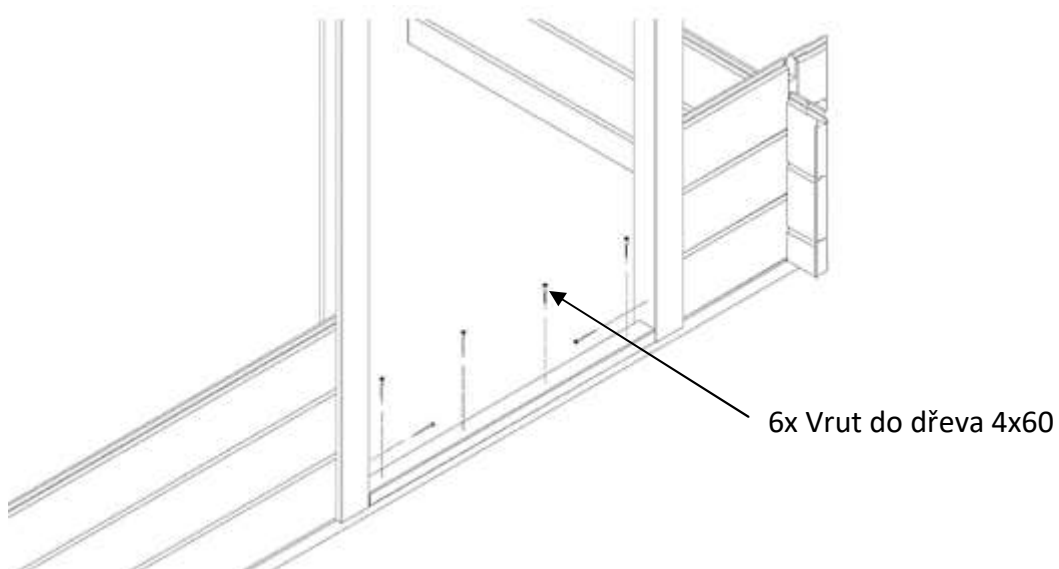
Obr. 13b



7. Zajištění zárubně, montáž kování

Fixování zárubně provádějte do podlahového hranolu a do prvních stěnových dílů (viz obr.14). Dbejte na rovinnost a pravouhlost zárubně. Namontujte kliku dveří.

Obr. 14



8. Zavětrování chaty

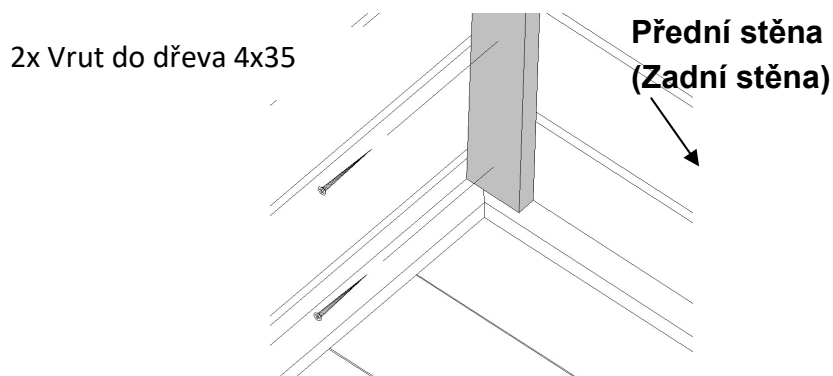
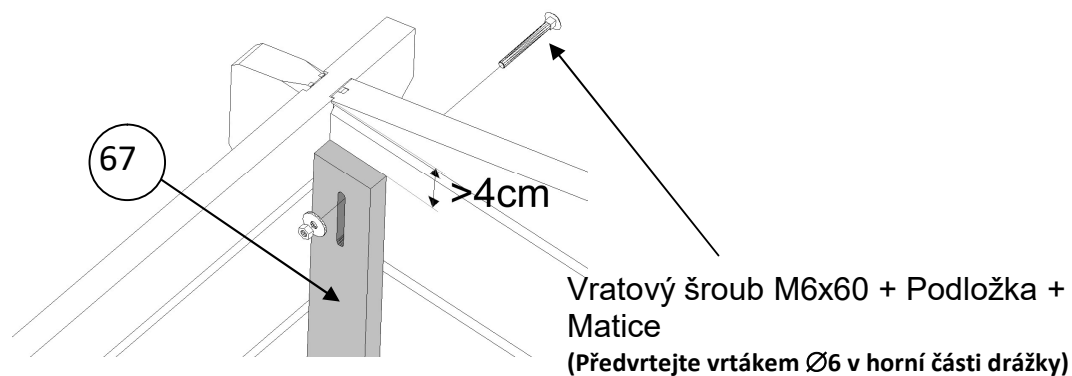
Zavětrování chaty je tvořeno ze čtyř lišt (díl č. 67) přišroubovaných z vnitřní strany chaty o nejnižší díl (bez drážky) a nejvyšší díl stěny pod střechou (část s drážkou). Provrtejte stěnový díl a zajistěte lištu vratové šrouby, přičemž matice bude v interiéru chatky. Chrání před odfouknutím střechy do rychlosti větru 20 m / s.

Pokud se během užívání chaty objeví ve stěně horizontálně mezery mezi stěnovými díly je nutné provést následující kroky pro odstranění.

- uvolněte zavětrovací lišty v rozích objektu (uvolněte vratové šrouby v rozích chatky)
- upravte polohu stěnových dílů postupným dotlačáním, resp. doklepáním
- zavětrovací lišty opět zajistěte

Konstrukce chatky je navržena tak, aby bylo možné tyto rozměrové změny jednoduše korigovat.

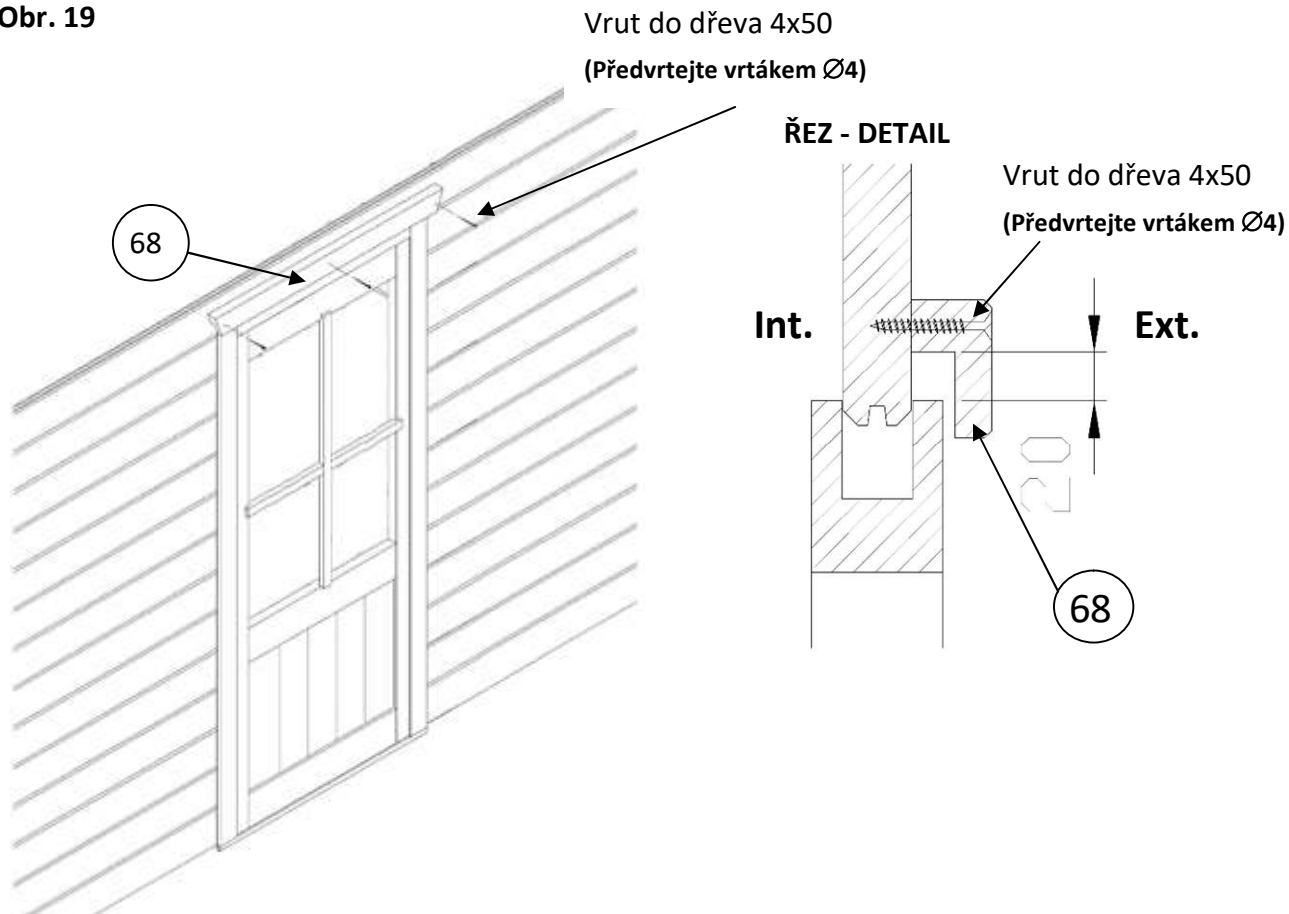
Obr. 18



9. Montáž krycí lišty

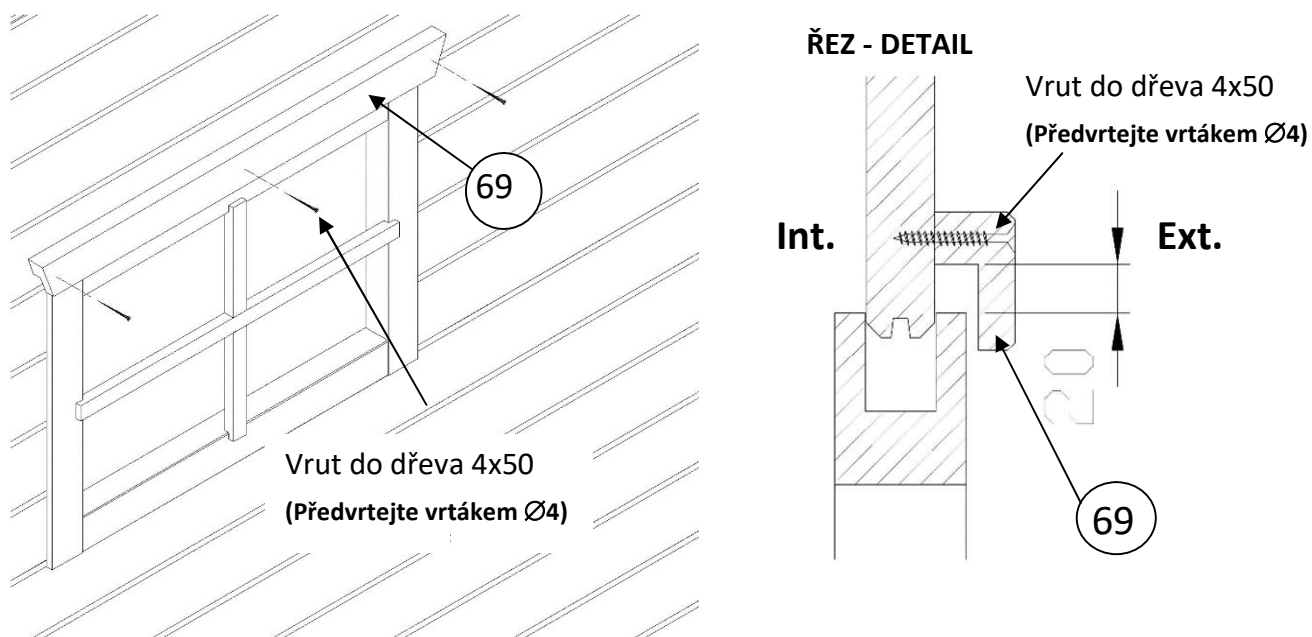
Montáž krycí lišty provádějte na exteriérové straně chatky s odsazením 20 mm od horní zárubně dveří (viz obr. 19 vpravo) z důvodu sesychání stavby. V případě, že se lišta z důvodu seschlé stavby opře o horní zárubeň nebo vytvoří mezeru v stěnových dílech, uvolněte ji a po domáčknutí dílů (odstranění mezer) znovu namontujte.

Obr. 19



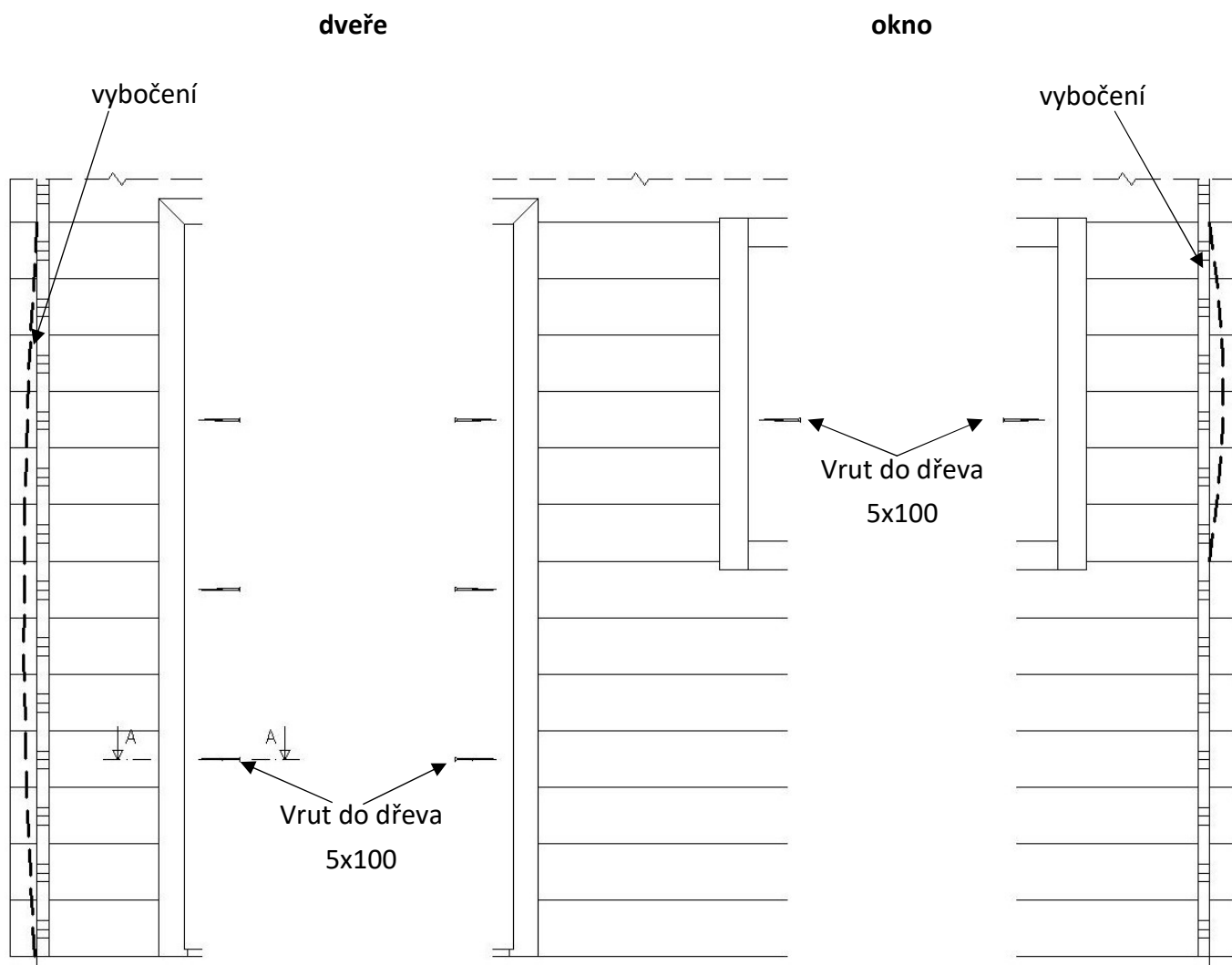
Montáž a údržbu krycí lišty nad oknem provádějte obdobně jako při krycí liště nad dveřmi. Montáž krycí lišty nad oknem je na obr. 20.

Obr. 20



10. Korekce vybočení bočních stěn

V případě vybočení bočních stěn, přitáhněte stěnové díly v místech podle obrázku přes zárubeň / rám okna pomocí vrtů 5x100. V případě vytvoření vodorovných mezer mezi stěnovými díly (seschnutí a klesání stěnových dílů), uvolněte šrouby, nechte dosednout stěnové díly chaty a v případě potřeby znovu zajistěte.



řez AA

Vrut do dřeva 5x100

